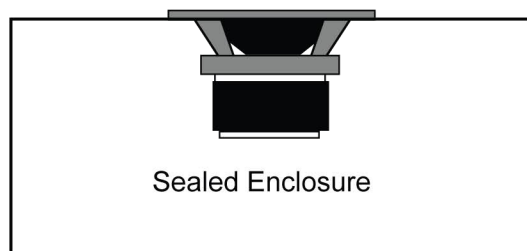
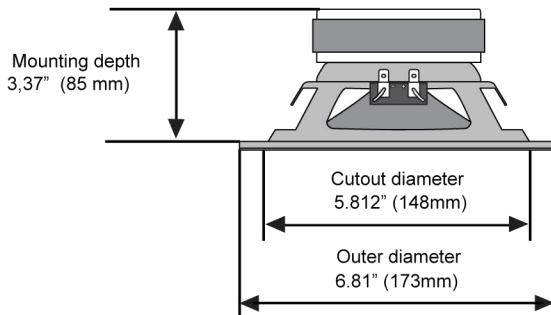


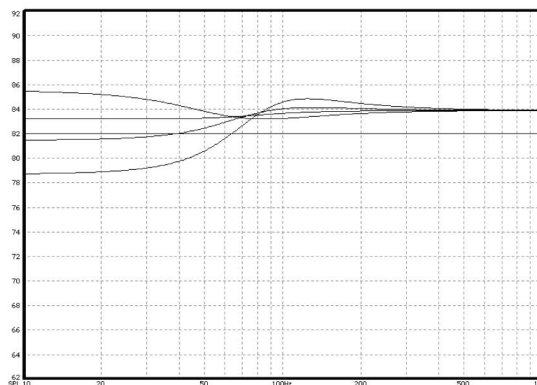
## Specifications

<b>Diameter:</b>	<b>6.5" (165 mm)</b>
<i>Диаметр</i>	<i>16,5 см</i>
<b>Sensitivity:</b>	<b>83.9 dB</b>
<i>Чувствительность</i>	<i>83,9 дБ</i>
<b>Power Handling:</b>	<b>150W rms (300W pk)</b>
<i>Мощность</i>	<i>150 Вт. RMS (300Вт. пик)</i>
<b>Frequency Response:</b>	<b>10 - 4000 Hz</b>
<i>Частотный диапазон</i>	<i>10- 4000 Гц</i>
<b>Nominal Impedance:</b>	<b>4 Ohms</b>
<i>Номинальное сопротивление</i>	<i>4 Ом</i>
<b>Voice Coil Diameter:</b>	<b>1.5" (38mm)</b>
<i>Диаметр звуковой катушки</i>	<i>38мм</i>
<b>Peak Xmax:</b>	<b>15mm</b>
<i>Длина хода катушки</i>	<i>15мм</i>
<b>Magnet Weight:</b>	<b>30Oz</b>
<i>Вес магнита</i>	<i>850,5 гр</i>



## Thiele-Small Parameters

<b>Free Air Resonance (F<sub>s</sub>):</b>	<b>38 Hz</b>
<i>Резонансная частота</i>	<i>38 Гц</i>
<b>Voice Coil DC Resistance (R<sub>всч</sub>):</b>	<b>3.1 Ohms</b>
<i>Сопротивление звуковой катушки пост. тока</i>	<i>3,1 Ом</i>
<b>Voice Coil Inductance @ 1 kHz (L<sub>всч</sub>):</b>	<b>0.71 mH</b>
<i>Индуктивность звуковой катушки</i>	<i>0,71 мГн</i>
<b>Mechanical Q (Q<sub>ms</sub>):</b>	<b>2.55</b>
<i>Механическая добротность</i>	<i>2,55</i>
<b>Electrical Q (Q<sub>es</sub>):</b>	<b>0.453</b>
<i>Электрическая добротность</i>	<i>0,453</i>
<b>Total Q (Q<sub>ts</sub>):</b>	<b>0.385</b>
<i>Общая добротность</i>	<i>0,385</i>
<b>Compliance Volume (V<sub>ас</sub>):</b>	<b>12,74 l / 0.449 ft<sup>3</sup></b>
<i>Эквивалентный объем</i>	<i>12,74 л</i>
<b>Moving Mass, Diaphragm (M<sub>мд</sub>):</b>	<b>23,9 Gr</b>
<i>Масса подвижной системы</i>	<i>23,9 г</i>
<b>Motor Force Factor (B<sub>г</sub>):</b>	<b>6,36 Tm</b>
<i>Силовой фактор магнита</i>	<i>6,36 Тм</i>



Sealed Box Responses from top to bottom at 10Hz:  
0.3, 0.2, 0.15, 0.1 cubic feet excluding driver displacement  
Response corrected for medium sedan – 66Hz.