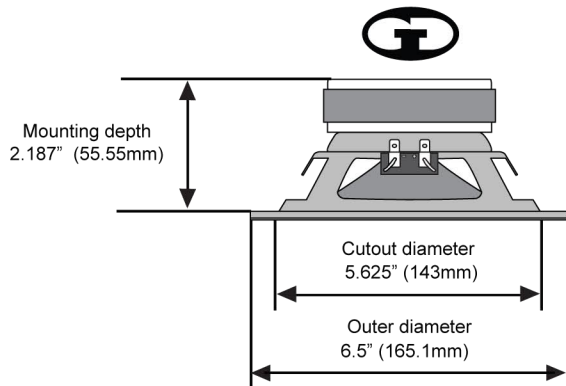


Specifications

Diameter: <i>Диаметр</i>	6.5" (170 mm) 17cm
Sensitivity: <i>Чувствительность</i>	90.3 dB 90.3dB
Power Handling: <i>Мощность</i>	70W rms (110W pk) 70 Вт. RMS (110 Вт. пик)
Frequency Response: <i>Частотный диапазон</i>	70 - 5000 Hz 70 - 5000 Гц
Nominal Impedance: <i>Номинальное сопротивление</i>	4 Ohms 4 Ом
Voice Coil Diameter: <i>Диаметр звуковой катушки</i>	1.0" (26mm) 26мм
Dimensions: <i>Размеры</i>	



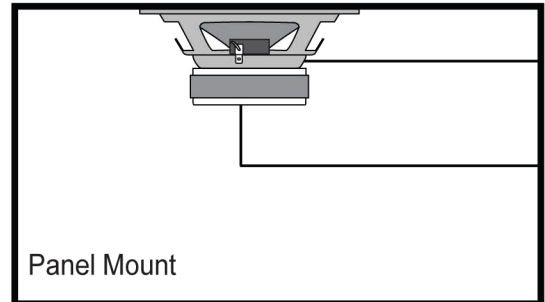
Thiele-Small Parameters

Free Air Resonance (F_s): <i>Резонансная частота</i>	77.7 Hz 77.7 Гц
Voice Coil DC Resistance (R_{vc}): <i>Сопротивление звуковой катушки пост. тока</i>	4.17 Ohms 4.17 Ом
Voice Coil Inductance @ 1 kHz (L_{vc}): <i>Индуктивность звуковой катушки</i>	0.28 mH 0.28 мГн
Mechanical Q (Q_{ms}): <i>Механическая добротность</i>	7.32 7.32
Electrical Q (Q_{es}): <i>Электрическая добротность</i>	1.24 1.24
Total Q (Q_{ts}): <i>Общая добротность</i>	1.06 1.06
Compliance Volume (V_{as}): <i>Эквивалентный объем</i>	7.36 l / 0.290 ft³ 7.36 л
Moving Mass, Diaphragm (M_{md}): <i>Масса подвижной системы</i>	14.11 Gr 14.11 г
Driver Radiating Area (S_d): <i>Эффективная площадь диффузора</i>	132.7 cm² / 20.56 in² 132.7 см ²
Motor Force Factor (B): <i>Силовой фактор Магнита</i>	4.81 Tm 4.81 Тм

Внимание:

Драйвер - Free Air, поэтому спокойно работает в любых других больших акустических оформлениях (дверная панель, объем багажника)

Rear Volume = 3.0 Ft³ / 85 l



Door Mount

Frequency response @ 10 Watts

